

# Superkessel T5

## Superboiler T5

Superkessel T5 mit Pneumatiktrieb  
Artikel-Nr.: 03190/05

Superkessel T5 mit Elektroantrieb  
Artikel-Nr.: 03190E/05

*Superboiler T5 with pneumatic drive  
article-no.: 03190/05*

*Superboiler T5 with electric drive  
article-no.: 03190E/05*

### Mobile Rohranfasmaschine Modell Superkessel T5

Extrem leistungsstarkes Gerät zur einfachen, schnellen und präzisen Vorbereitung von Schweißnähten.

### Pipe beveler Superboiler T5

*An extremely powerful machine designed to handle all the tough heavy wall tubes.*

#### Material

Alle Stahlsorten

#### Materials

All kind of steel

Andere Materialien ebenfalls möglich

#### Antriebe/Power

Pneumatiktrieb oder Elektroantrieb

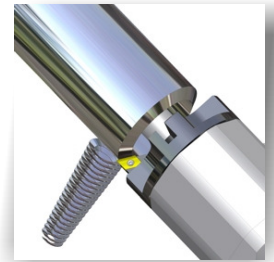
#### Power

*Pneumatic/electric*

#### Zubehör/accessories

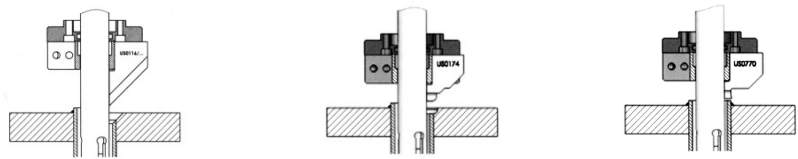
Pneumatische Einspannvorrichtung

*Auto locking device available for time saving. For repetitive work.*



Version mit Elektroantrieb  
*Superboiler T5 with electric drive*

### Bearbeitungsbeispiele Examples of bevels



Pneumatische Einspannvorrichtung  
Artikel-Nr.: 02585

*Auto locking device  
article-no.: 02585*



Superkessel T5 mit Elektroantrieb  
*Superboiler T5 with electric drive*

Weiteres Zubehör  
*more accessories*       *Nexte Seite*  
für diese Maschine    *Next page*  
for this machine

# Superkessel T5 Superboiler T5



Rohrbogenwelle  
Elbow shaft



**Optional**

auswechselbare Rohrbogenwelle d=45 mm  
Artikel-Nr.: 03848/00  
auswechselbare Rohrbogenwelle d= 99 mm  
Artikel-Nr.: 03857/00

Spannbackensatz f. den Bereich d=46-103mm  
Artikel-Nr.: 02605  
Spannbackensatz f. den Bereich d=98-135mm  
Artikel-Nr.: 02580/98-135  
Spannbackensatz f. den Bereich d=134-171mm  
Artikel-Nr.: 02580/134-171  
Spannbackensatz f. den Bereich d=170-207mm  
Artikel-Nr.: 02580/170-207

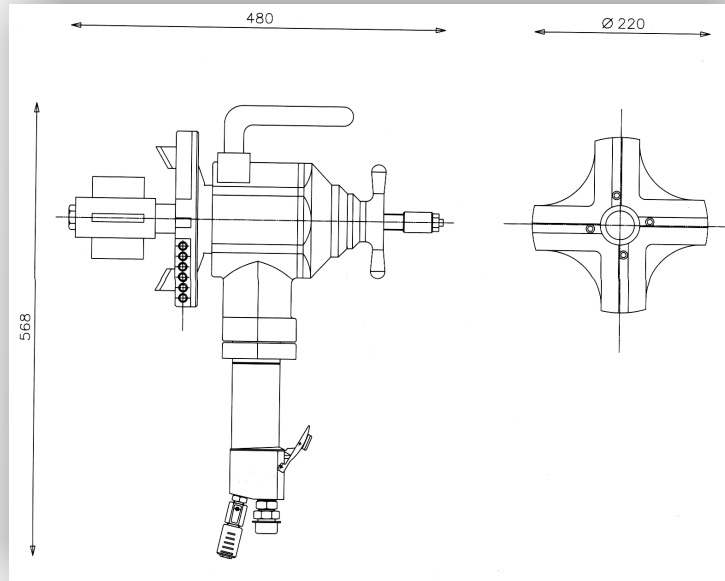
Rohrbogenwelle Spannereich 45-99 mm  
komplett mit Spannbacken  
Artikel-Nr.: 02581  
Rohrbogenwelle Spannereich 99-203 mm  
komplett mit Spannbacken  
Artikel-Nr.: 02582

elbow shaft d=45 mm  
article-no.: 03848/00  
elbow shaft d=99 mm  
article-no.: 03857/00

set of locking jaws f. bends d=46-103 mm  
article-no.: 02605/00  
set of locking jaws f. bends d=98-135 mm  
article-no.: 02580/98-135  
set of locking jaws f. bends d=134-171 mm  
article-no.: 02580/134-171  
set of locking jaws f. bends d=170-207 mm  
article-no.: 02580/170-207

elbow shaft 45-99mm  
complete with set of locking jaws  
article-no.: 02581  
elbow shaft 99-203mm  
complete with set of locking jaws  
article-no.: 02582

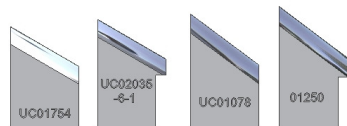
## Technische Daten - Technical Features



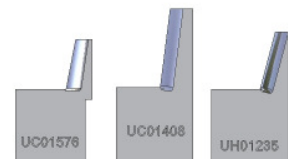
Spannbereich Innendurchm./ Locking range, inside diameter	49-203 mm
Drehzahl. / Idle speed, Rpm	52
Drehmoment / Torque Nm	250
Vorschubweg / Feeding stroke	40
Pneumatikantrieb / Pneumatic motor, Leistung power	1,81
Druckluftbedarf / Air consumption l/min cfm	1800
Elektroantrieb / Electric motor, volt	230
Elektroantrieb / Electric motor, Leistung / power (watt)	1020
Elektromotor / Electric motor frequency in Hz	50
Geräuschpegel / Noise level max in dB	75
Maschinengewicht / Unit weight in Kg	24

## Werkzeuge / Tools

**Optional**



Zur Aussenbearbeitung / For outside bevel



Zur Innenbearbeitung / For inside bevel



Zum Planen / For facing



Wendeplattenhalter / Bit holder

Mehr Information siehe unter Werkzeuge  
More details see pages Tools

# Superkessel T5 Superboiler T5

## Spannkorb für Rohranfasmachine Superkessel T5 Locking basket for pipe bevelling machine Superboiler T5

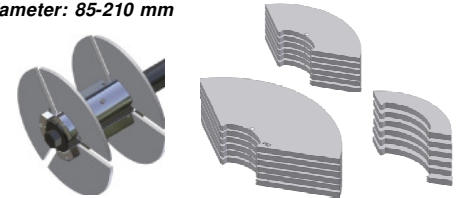
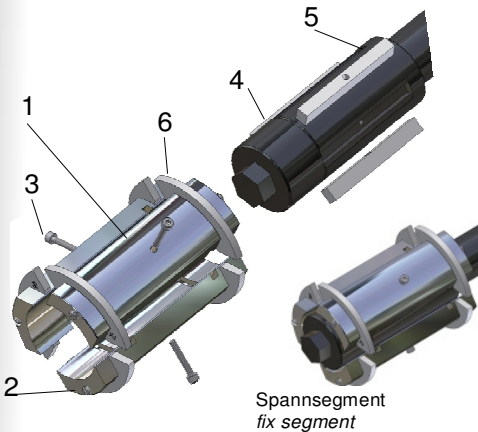
**Optional**

Für jeden Durchmesser werden  
6 Spannsegmente benötigt  
6 locking-segments are needed  
for each diameter

Für Innendurchmesser: 85-210 mm  
for inside diameter: 85-210 mm



**Optional**



Komplett montierter Spannkorb.  
Complete installed locking basket

OBJEKT	ANZAHL	BAUTEILNUMMER	BEZEICHNUNG
1	3	120-01-260	Spannkorb
2	6	GN615-M6-KS-K	Druckstück
3	3	DIN 912 - M4 x 25	Zylinderschraube
4	1	Außenwelle	
5	3	120-03-260	Segmenthalter H=10,5
6	6	120-02-260-S90	Segment 90 mm

Object	quantity	component	description
1	3	120-01-260	locking basket
2	6	GN615-M6-KS-K	plunger
3	3	DIN 912 - M4 x 25	cylinder head screw
4	1	vane expansion shaft	
5	3	120-03-260	segment-holder H=10,5
6	6	120-02-260-S90	segment 90 mm

Spannkorb komplett  
Bestehend aus:  
3 Segmentaufnahme 120-01-260  
6 Druckstück GN615-M6-KS-K  
3 Segmenthalter 120-03-260  
3 Zylinderschraube M4x25  
Artikel 120-00-260

**Spannsegmente**  
1 Satz=6 Stück  
Artikel:  
120-02-260S+Rohrinnendurchm.

**Zubehör:**  
Druckstück GN615-M6-KS-K  
Zylinderschraube M4x25

Complete locking basket  
consisting of:  
3 segment adapter 120-01-260  
6 plunger GN615-M6-KS-K  
3 fix segments 120-03-260  
3 cylinder head screws M4x25

**Fix Segments**  
1 Set = 6 Pieces  
Article no.:  
120-02-260S + diameter

**Accessory:**  
Plunger GN615-M6-KS-K  
cylinder head screw M4x25

Rohrinnendurchm. Diameter	Segment segment	85
85	120-02-260-S	85
86	120-02-260-S	86
87	120-02-260-S	87
88	120-02-260-S	88
89	120-02-260-S	89
90	120-02-260-S	90
91	120-02-260-S	91
92	120-02-260-S	92
93	120-02-260-S	93
94	120-02-260-S	94
95	120-02-260-S	95
96	120-02-260-S	96
97	120-02-260-S	97
98	120-02-260-S	98
99	120-02-260-S	99
100	120-02-260-S	100
101	120-02-260-S	101
102	120-02-260-S	102
103	120-02-260-S	103
104	120-02-260-S	104
105	120-02-260-S	105
106	120-02-260-S	106
107	120-02-260-S	107
108	120-02-260-S	108
109	120-02-260-S	109
110	120-02-260-S	110
111	120-02-260-S	111
112	120-02-260-S	112
113	120-02-260-S	113
114	120-02-260-S	114
115	120-02-260-S	115
116	120-02-260-S	116
117	120-02-260-S	117
118	120-02-260-S	118
119	120-02-260-S	119
120	120-02-260-S	120
121	120-02-260-S	121
122	120-02-260-S	122
123	120-02-260-S	123
124	120-02-260-S	124
125	120-02-260-S	125
126	120-02-260-S	126

Rohrinnendurchm. Diameter	Segment segment	127
127	120-02-260-S	127
128	120-02-260-S	128
129	120-02-260-S	129
130	120-02-260-S	130
131	120-02-260-S	131
132	120-02-260-S	132
133	120-02-260-S	133
134	120-02-260-S	134
135	120-02-260-S	135
136	120-02-260-S	136
137	120-02-260-S	137
138	120-02-260-S	138
139	120-02-260-S	139
140	120-02-260-S	140
141	120-02-260-S	141
142	120-02-260-S	142
143	120-02-260-S	143
144	120-02-260-S	144
145	120-02-260-S	145
146	120-02-260-S	146
147	120-02-260-S	147
148	120-02-260-S	148
149	120-02-260-S	149
150	120-02-260-S	150
151	120-02-260-S	151
152	120-02-260-S	152
153	120-02-260-S	153
154	120-02-260-S	154
155	120-02-260-S	155
156	120-02-260-S	156
157	120-02-260-S	157
158	120-02-260-S	158
159	120-02-260-S	159
160	120-02-260-S	160
161	120-02-260-S	161
162	120-02-260-S	162
163	120-02-260-S	163
164	120-02-260-S	164
165	120-02-260-S	165
166	120-02-260-S	166
167	120-02-260-S	167
168	120-02-260-S	168

Rohrinnendurchm. Diameter	Segment segment	169
169	120-02-260-S	169
170	120-02-260-S	170
171	120-02-260-S	171
172	120-02-260-S	172
173	120-02-260-S	173
174	120-02-260-S	174
175	120-02-260-S	175
176	120-02-260-S	176
177	120-02-260-S	177
178	120-02-260-S	178
179	120-02-260-S	179
180	120-02-260-S	180
181	120-02-260-S	181
182	120-02-260-S	182
183	120-02-260-S	183
184	120-02-260-S	184
185	120-02-260-S	185
186	120-02-260-S	186
187	120-02-260-S	187
188	120-02-260-S	188
189	120-02-260-S	189
190	120-02-260-S	190
191	120-02-260-S	191
192	120-02-260-S	192
193	120-02-260-S	193
194	120-02-260-S	194
195	120-02-260-S	195
196	120-02-260-S	196
197	120-02-260-S	197
198	120-02-260-S	198
199	120-02-260-S	199
200	120-02-260-S	200
201	120-02-260-S	201
202	120-02-260-S	202
203	120-02-260-S	203
204	120-02-260-S	204
205	120-02-260-S	205
206	120-02-260-S	206
207	120-02-260-S	207
208	120-02-260-S	208
209	120-02-260-S	209
210	120-02-260-S	210