

Mini K

Mini K

Spannbereich, innen 20 - 45mm (optional ab 12,5mm)

Range 20 - 45mm inside diameter (optional 12,5mm)

Mini K mit Pneumatiktrieb
Artikel-Nr.: 04900/00

Mini K mit Pneumatiktrieb
und Einspannvorrichtung
Artikel-Nr.: 04900B/00

Mini K mit Elektroantrieb
Artikel-Nr.: 04900E/00

*Mini K with pneumatic drive
article-no.: 04900/00*

*Mini K with pneumatic drive
and auto locking device
article-no.: 04900B/00*

*Mini K with electric drive
article-no.: 04900E/00*

Mobile Rohranfasmachine Modell MINI K

Mit geringen Außenabmessungen
zum Bearbeiten von Rohren auch
in beengten Arbeitssituationen.

Pipe beveler Mini K

*With 60 mm body an cutter head
for jobs in restricted access areas.*

Material

Alle Stahlsorten

Materials

All kind of steel

Andere Materialien ebenfalls
möglich

Antriebe/Power

Pneumatiktrieb oder
Elektroantrieb

Power

Pneumatic/electric



Version mit
Pneumatiktrieb

Technische Daten/Technical Features

Spannbereich Innendurchm./ Locking range, inside diam.	20-45 mm
Drehzahl. / Idle speed, Rpm	220
Drehmoment / Torque Nm	29
Vorschubweg / Feeding stroke	23
Pneumatiktrieb / Pneumatic motor, Leistung / power	0,583
Druckluftbedarf / Air consumption l/min cfm	440
Elektroantrieb / Electric motor, volt	230
Elektroantrieb / Electric motor, Leistung / power (watt)	670
Elektromotor / Electric motor frequency in Hz	50
Geräuschpegel / Noise level max in dB	75
Maschinengewicht / Unit weight in Kg	5



Mini K mit Elektroantrieb
Mini K with electric drive



Pneumatische
Einspannvorrichtung
Artikel-Nr.: 04022

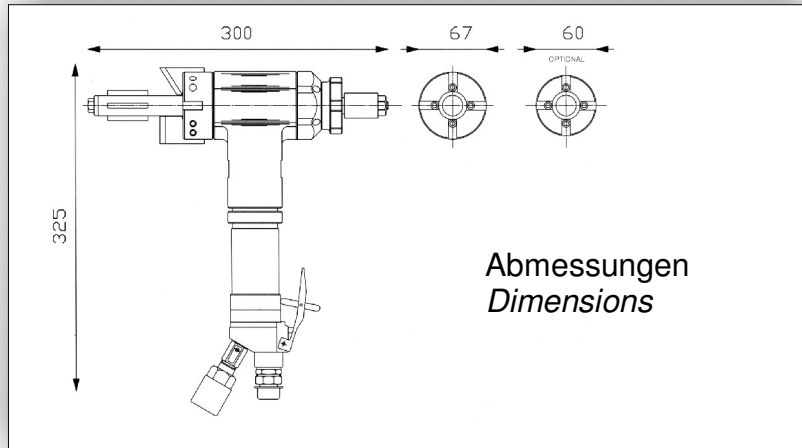
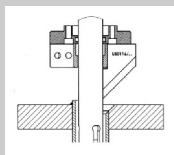
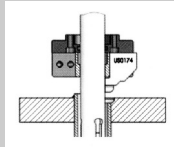
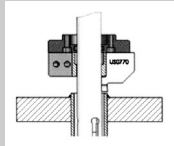
*Auto locking device
article-no.: 04022*

Weiteres Zubehör
more accessories
→ → → Next page
für diese Maschine
for this machine

Mini K Mini K

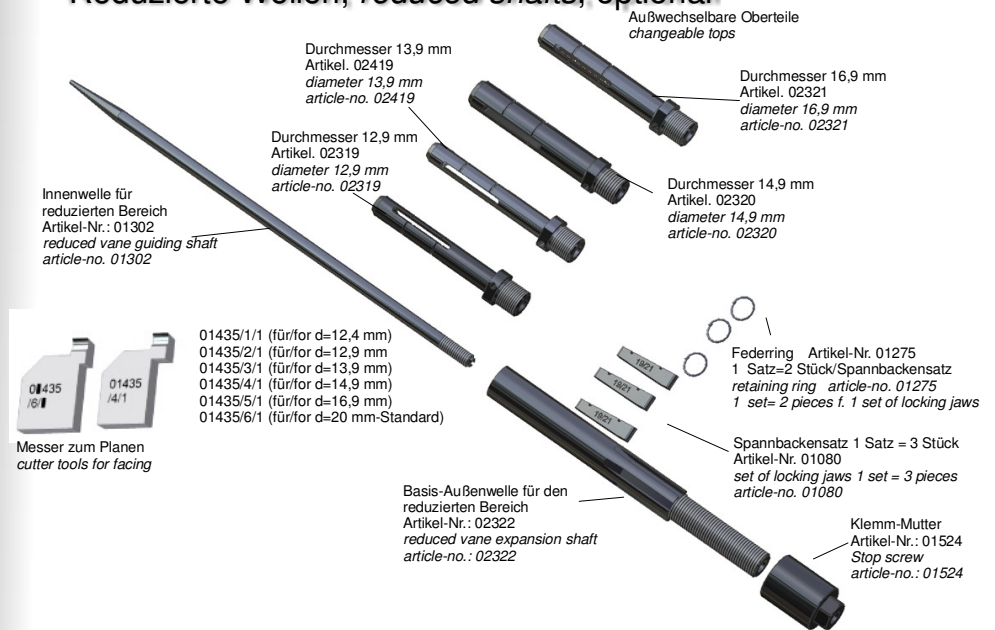
Spannbereich, innen 20 - 45mm (optional ab 12,5mm)
Range 20 - 45mm inside diameter (optional 12,5mm)

Bearbeitungsbeispiele Examples of bevels



Abmessungen
Dimensions

Reduzierte Wellen, reduced shafts, optional



Rohrbogenwelle Elbow shaft



auswechselbare Welle d=25 mm
Artikel-Nr.: 03813/00
Spannbackensatz f. den Bereich d=26-39 mm
Artikel-Nr.: 03812/00

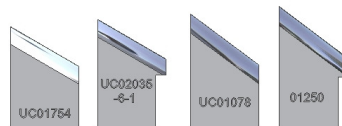
auswechselbare Welle d=35 mm
Artikel-Nr.: 03813/01
Spannbackensatz f. den Bereich d=38-51 mm
Artikel-Nr.: 03812/01

elbow shaft d=25 mm
article-no.: 03813/00
set of locking jaws f. bends d=26-39 mm
article-no.: 03812/00

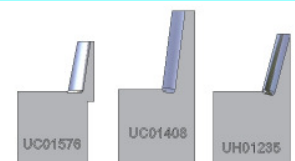
elbow shaft d=35 mm
article-no. 03813/01
set of locking jaws f. bends d=38-51 mm
article-no.: 03812/01

Werkzeuge / Tools

Optional



Zur Aussenbearbeitung / For outside bevel



Zur Innenbearbeitung / For inside bevel



Zum Planen / For facing



Wendeplattenhalter / Bit holder

Mehr Information siehe unter Werkzeuge
More details see pages tools