

# Kessel 1-4“

## Boiler 1-4“

Kessel 1-4“ mit Pneumatiktrieb  
 Artikel-Nr.: 03640/00

Kessel 1-4“ mit Elektroantrieb  
 Artikel-Nr.: 03640E/00

*Boiler 1-4“ with pneumatic drive  
 article-no.: 03640/00*

*Boiler 1-4“ with electric drive  
 article-no.: 03640E/00*

### Mobile Rohranfasmaschine Modell Kessel 1-4“

Sie wird in vielen Branchen,  
 hauptsächlich jedoch in  
 schwierigen Vor-Ort-  
 Arbeitsumgebungen eingesetzt.

### Pipe beveler Boiler 1-4“

*Used in many industries but  
 commonly found in tough in-situ  
 enviroments.*

### Material

Alle Stahlsorten

### Materials

All kind of steel

Andere Materialien ebenfalls  
 möglich

### Antriebe/Power

Pneumatiktrieb oder  
 Elektroantrieb

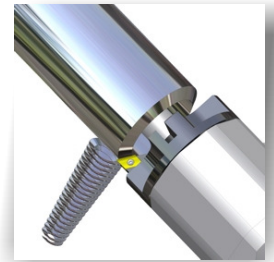
### Power

*Pneumatic/electric*

### Zubehör/accessories

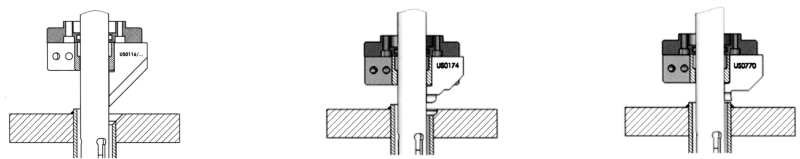
Pneumatische Einspann-  
 vorrichtung

*Auto locking device  
 available for time saving  
 For repitive work.*



Version mit  
 Pneumatiktrieb  
*Boiler 1-4“  
 with pneumatic drive*

### Bearbeitungsbeispiele Examples of bevels



Rohraußendurchmesser max. 125 mm  
 for outside diameter max. 125 mm



**Optional**  
 Pneumatische  
 Einspannvorrichtung  
 Artikel-Nr.: 04000/00

*Auto locking device  
 article-no.: 04000/00*



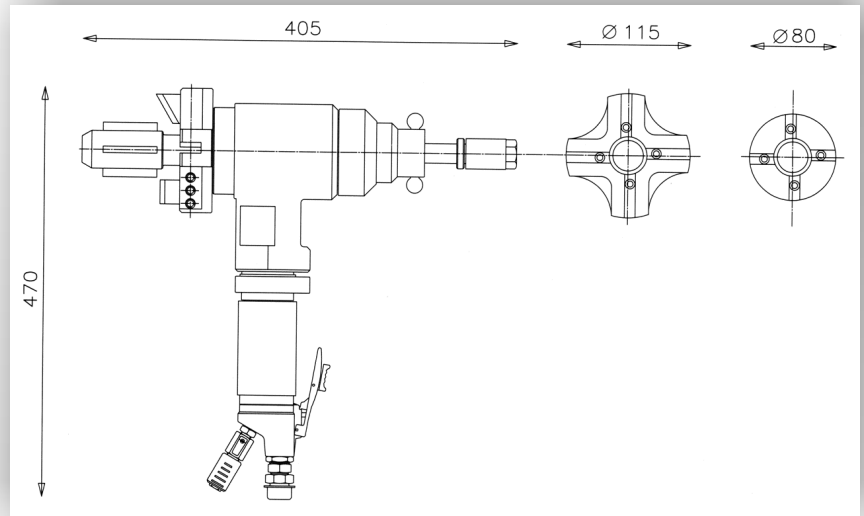
Kessel 1-4“ mit Elektroantrieb  
*Boiler 1-4“ with electric drive*

Weiteres Zubehör  
 more accessories  
 → Nexte Seite  
 für diese Maschine  
 for this machine  
 Next page

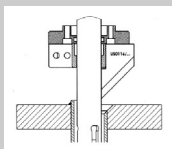
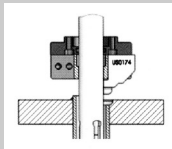
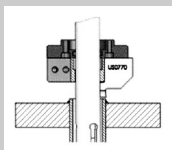
# Kessel 1-4" Boiler 1-4"



## Technische Daten - Technical Features

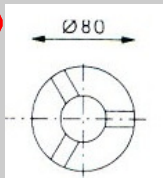


### Technische Daten Technical Features



### Standard Werkzeuge standard tools

**Optional**



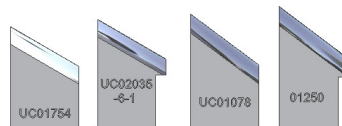
Sondermesserkopf D=80 mm  
Artikel-Nr.: 03424/00

Special tool holder D=80 mm  
article-no.: 03424/00

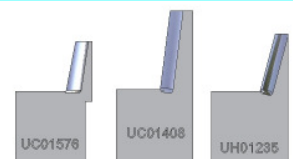
Spannbereich Innendurchm./ Locking range, inside diameter	22-111 mm
Drehzahl. / Idle speed, Rpm	70
Drehmoment / Torque Nm	140
Vorschubweg / Feeding stroke	40
Pneumatiktrieb / Pneumatic motor, Leistung power	750
Druckluftbedarf / Air consumption l/min	1600
Elektroantrieb / Electric motor, volt	230
Elektroantrieb / Electric motor, Leistung / power (watt)	750
Elektromotor / Electric motor frequency in Hz	50
Geräuschpegel / Noise level max in dB	75
Maschinengewicht / Unit weight in Kg	10

## Werkzeuge / Tools

**Optional**



Zur Aussenbearbeitung / For outside bevel



Zur Innenbearbeitung / For inside bevel



Zum Planen / For facing



Wendeplattenhalter / Bit holder

Mehr Information siehe unter Werkzeuge  
More details see pages tools

# Kessel 1-4“ Boiler 1-4“

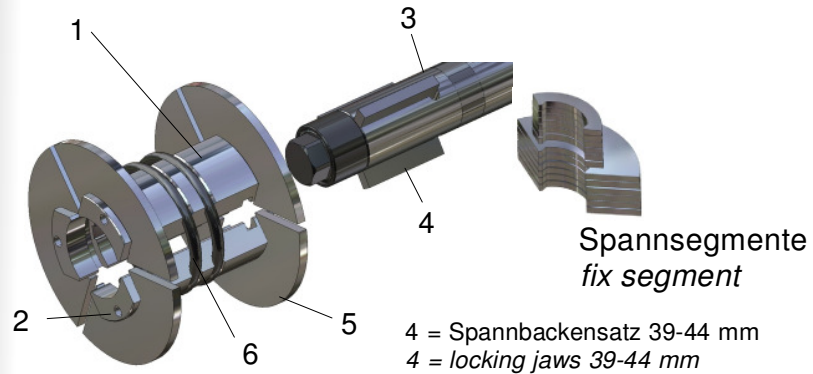
## Optional

Rohrinnendurchm. Inner diameter	Segment segment
60	120-02-261-S 60
61	120-02-261-S 61
62	120-02-261-S 62
63	120-02-261-S 63
64	120-02-261-S 64
65	120-02-261-S 65
66	120-02-261-S 66
67	120-02-261-S 67
68	120-02-261-S 68
69	120-02-261-S 69
70	120-02-261-S 70
71	120-02-261-S 71
72	120-02-261-S 72
73	120-02-261-S 73
74	120-02-261-S 74
75	120-02-261-S 75
76	120-02-261-S 76
77	120-02-261-S 77
78	120-02-261-S 78
79	120-02-261-S 79
80	120-02-261-S 80
81	120-02-261-S 81
82	120-02-261-S 82
83	120-02-261-S 83
84	120-02-261-S 84
85	120-02-261-S 85
86	120-02-261-S 86
87	120-02-261-S 87
88	120-02-261-S 88
89	120-02-261-S 89
90	120-02-261-S 90
91	120-02-261-S 91
92	120-02-261-S 92
93	120-02-261-S 93
94	120-02-261-S 94
95	120-02-261-S 95
96	120-02-261-S 96
97	120-02-261-S 97
98	120-02-261-S 98
99	120-02-261-S 99
100	120-02-261-S 100
101	120-02-261-S 101
102	120-02-261-S 102
103	120-02-261-S 103
104	120-02-261-S 104
105	120-02-261-S 105
106	120-02-261-S 106
107	120-02-261-S 107
108	120-02-261-S 108
109	120-02-261-S 109
110	120-02-261-S 110
111	120-02-261-S 111
112	120-02-261-S 112
113	120-02-261-S 113
114	120-02-261-S 114
114	120-02-261-S 114
115	120-02-261-S 115
116	120-02-261-S 116
117	120-02-261-S 117
118	120-02-261-S 118
119	120-02-261-S 119
120	120-02-261-S 120

## Spannkorb für Rohranfasmaschine Kessel 1-4“ Locking Basket for pipe bevelling machine Boiler 1-4“

### Optional

Für Innendurchmesser: 60-120mm  
for inner diameter: 60-120mm

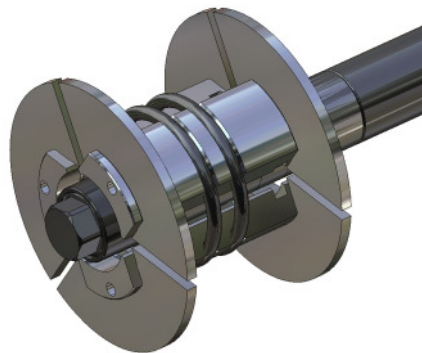


4 = Spannbackensatz 39-44 mm  
4 = locking jaws 39-44 mm

OBJEKT	ANZAHL	BAUTEILNUMMER	BEZEICHNUNG
1	3	120-01-261	Spannkorb
2	6	GN616-M5-SS	Druckstück
3	1	Außenwelle	
4	3	Spannbackensatz	39-44
5	6	120-02-261-SE100	Segment 100 mm
6	1	O-Ring 4x40	O-Ring

object	quantity	component	description
1	3	120-01-261	locking basket
2	6	GN616-M5-SS	plunger
3	1	vane expansion shaft	
4	3	locking jaw	39-44
5	6	120-02-261-SE100	segment 100 mm
6	1	O-Ring 4x40	O-Ring

Komplett montierter Spannkorb.  
Complete installed locking basket



Die Segmentaufnahmen werden mit den O-Ringen auf die Spannbacken geklemmt.

Easy to install, just put segments with O-Rings on lockings jaws

Spannkorb komplett  
Bestehend aus:  
3 **Spannkorb** - Artikel-Nr.: 120-01-261  
6 **Druckstück** - Artikel-Nr.: GN616M5-SS  
3 **Segmenthalter** - Artikel-Nr.: 120-02-261  
  
Complete locking basket consisting of:  
3 locking basket - article-no.: 120-01-261  
6 plunger - article-no.: GN616M5-SS  
3 segments - article-no.: 120-02-261

Für jeden Durchmesser werden 6 Spannsegmente benötigt!

For each diameter are 6 fix segments required!

### Spannsegmente

1 Satz=6 Stück  
Artikel:  
120-02-261S+Rohrinnendurchm.  
  
Aus Edelstahl  
120-02-261SE+Rohrinnendurchm.

### Zubehör:

Druckstück  
Artikel-Nr.: GN616M5-SS

### Segments

1 Set = 6 Pieces  
Article no:  
120-02-261S + diameter

Stainless steel:  
120-02-261SE + diameter

### Accessory:

Plunger - article-no.: GN616M5-SS