

# Kessel Boiler

Spannbereich, innen 28-76 mm

Range 28-76 inside diameter

Kessel mit Pneumatiktrieb  
Artikel-Nr.: 04250/00

Kessel mit Elektroantrieb  
Artikel-Nr.: 04250E/00

*Boiler with pneumatic drive  
article-no.: 04250/00*

*Boiler with electric drive  
article-no.: 04250E/00*

## Mobile Rohranfasmaschine Modell Kessel

Mit geringen Außenabmessungen  
zum Bearbeiten von Rohren auch  
in beengten Arbeitssituationen.

### *Pipe beveler Boiler*

*For jobs in restricted access  
areas.*

### Material

Alle Stahlsorten

### Materials

All kind of steel

Andere Materialien ebenfalls  
möglich

### Antriebe/Power

Pneumatiktrieb oder  
Elektroantrieb

### Power

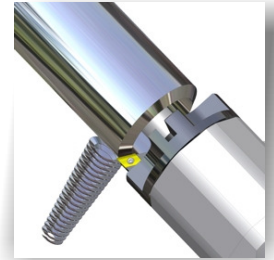
*Pneumatic/electric*

### Zubehör/accessories

Pneumatische Einspann-  
vorrichtung

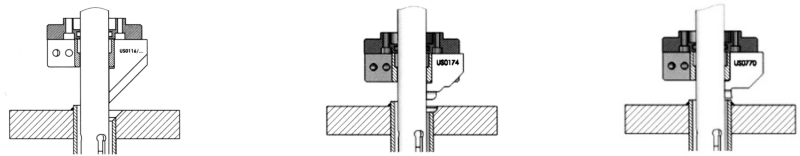
*Auto locking device  
available for time saving*

*For repetitive work.*



Version mit  
Pneumatiktrieb  
*Boiler with  
pneumatic drive*

## Bearbeitungsbeispiele Examples of bevels



Rohaußendurchmesser max. 125 mm  
for outside diameter max. 125 mm



**Optional**

Pneumatische  
Einspannvorrichtung  
Artikel-Nr.: 04000/00



Kessel mit Elektroantrieb  
*Boiler with electric drive*

Weiteres Zubehör  
*more accessories*    *Nexte Seite  
Next page*  
für diese Maschine  
*for this machine*

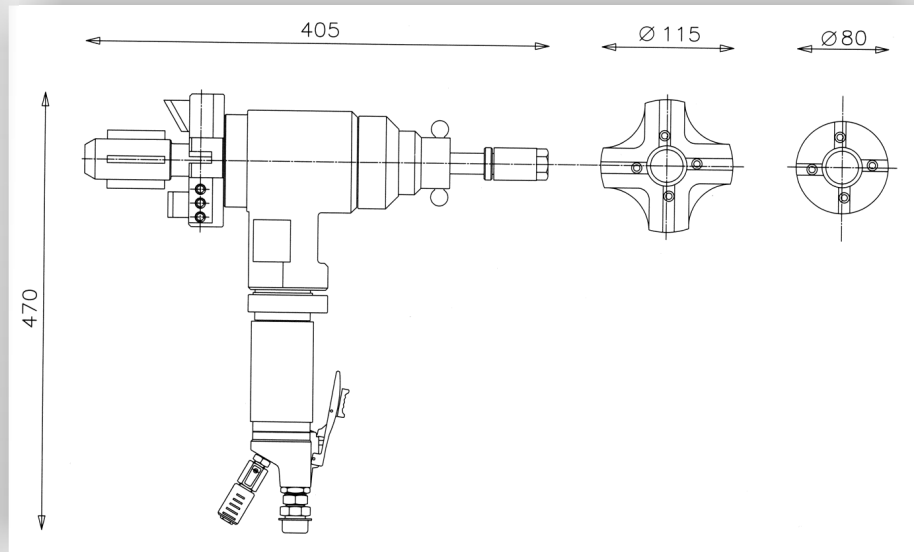
*Auto locking device  
article-no.: 04000/00*

# Kessel Boiler

Spannbereich, innen 28-76 mm  
Range 28-76 inside diameter



## Technische Daten - Technical Features



### Technische Daten Technical Features

### Rohrbogenwelle Elbow shaft



**Optional**

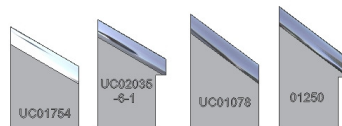
auswechselbare Welle d=20 mm mit  
Spannbackensatz f. den Bereich d=20-30 mm  
Artikel-Nr.: 01990

elbow shaft d=20 mm with  
set of locking jaws f. bends d=20-30 mm  
article-no.: 01990

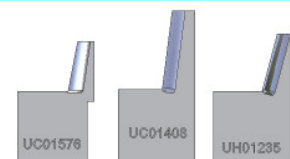
Spannbereich Innendurchm./ <i>Locking range, inside diameter</i>	28-76 mm
Drehzahl. / <i>Idle speed, Rpm</i>	110
Drehmoment / <i>Torque Nm</i>	56
Vorschubweg / <i>Feeding stroke</i>	40
Pneumatiktrieb / <i>Pneumatic motor, Leistung power</i>	0,7
Druckluftbedarf / <i>Air consumption l/min cfm</i>	950
Elektroantrieb / <i>Electric motor, volt</i>	230
Elektroantrieb / <i>Electric motor, Leistung / power (watt)</i>	750
Elektromotor / <i>Electric motor frequency in Hz</i>	50
Geräuschpegel / <i>Noise level max in dB</i>	75
Maschinengewicht / <i>Unit weight in Kg</i>	9

## Werkzeuge / Tools

**Optional**



Zur Aussenbearbeitung / *For outside bevel*



Zur Innenbearbeitung / *For inside bevel*



Zum Planen / *For facing*



Wendeplattenhalter / *Bit holder*

Mehr Information siehe unter Werkzeuge  
*More details see pages tools*