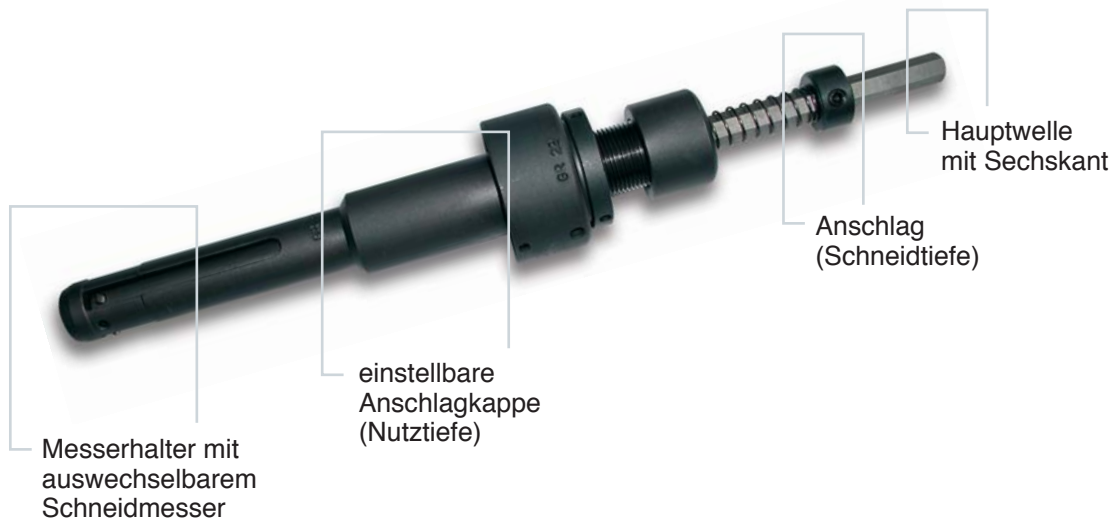


ROHRINNENABSCHNEIDER TC 51



Der Rohrrinnenabschneider Typ TC 51 ermöglicht es, von außen **unzugängliche, dünnwandige Rohre** von der Rohrinne her zutrennen.

Das Werkzeug wird über eine **Antriebsmaschine** mit geeigneter Drehzahl und ausreichendem Drehmoment angetrieben und von Hand geführt. Die **symmetrische Anordnung** der drei Schneidmesser zentriert den Rohrrinnenabschneider beim Schneidvorgang. Eine einstellbare **Anschlagkappe** für die Nuttiefe und ein Anschlag zur Begrenzung der Schneidtiefe gewährleisten ein wiederholgenaues Abschneiden hinter dem Rohrboden.

TECHNISCHE DATEN ROHRINNENABSCHNEIDER TC 51

für dünnwandige Rohre (max. 1,8 mm Rohrwanddicke)
als Dreischneider mit einer Nutztiefe von 100 mm

Größe	Komplettes Werkzeug	Reserve- messer	Körper	Messer- halter	Dorn
	Best.-Nr.	Best.-Nr.	Best.-Nr.	Best.-Nr.	Best.-Nr.
16	05 116 000	15 116 000	25 116 000	35 116 000	45 116 000
17	05 117 000	15 117 000	25 117 000	35 117 000	45 117 000
18	05 118 000	15 118 000	25 118 000	35 118 000	45 118 000
19	05 119 000	15 119 000	25 119 000	35 119 000	45 119 000
20	05 120 000	15 120 000	25 120 000	35 120 000	45 120 000
21	05 121 000	15 121 000	25 121 000	35 121 000	45 121 000
22	05 122 000	15 122 000	25 122 000	35 122 000	45 122 000
23	05 123 000	15 123 000	25 123 000	35 123 000	45 123 000
24	05 124 000	15 124 000	25 124 000	35 124 000	45 124 000
25	05 125 000	15 125 000	25 125 000	35 125 000	45 125 000

Größe	Anschlag komplett	Mutter	Anschlag	Druckfeder
	Best.-Nr.	Best.-Nr.	Best.-Nr.	Best.-Nr.
16	85 116 000	55 116 000	65 116 000	95 116 000
17	85 117 000	55 117 000	65 117 000	95 117 000
18	85 118 000	55 118 000	65 118 000	95 118 000
19	85 119 000	55 119 000	65 119 000	95 119 000
20	85 120 000	55 120 000	65 120 000	95 120 000
21	85 121 000	55 121 000	65 121 000	95 121 000
22	85 122 000	55 122 000	65 122 000	95 122 000
23	85 123 000	55 123 000	65 123 000	95 123 000
24	85 124 000	55 124 000	65 124 000	95 124 000
25	85 125 000	55 125 000	65 125 000	95 125 000

Bemerkung: Größe = 1 mm kleiner als lichte Weite / Rohr
Sonderausführungen sowie längere Nutztiefen auf Anfrage!

Nuteneinstechstähle / Reservemesser Baureihe TC 51

1 Stück	3,5 x 12 mm	geschliffen
1 Stück	5 x 17 mm	geschliffen
1 Stück	6 x 21 mm	geschliffen
1 Stück	8 x 30 mm	geschliffen